

Termostat MTW



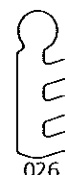
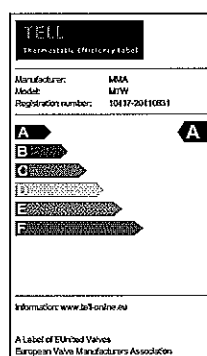
Användningsområden

Termostat MTW används för att reglera ventiler för värme och kyla manuellt i t.ex radiatorsystem, kylsystem och handdukstorkar.

Beskrivning

MTW är en självverkande ställbar termostat anpassad till MMAs ventilsortiment för att ge bästa möjliga rumsreglering. Inställt värde visas i ett fönster på termostaten, den finns som standard 0-28°C, men kan levereras max- eller minbegränsad från fabrik. MTW har en fördjupning vid siffran 6 för att underlätta för synskadade. Symbolen * skyddar mot frostskada i exempelvis rum som inte används. Termostaten stänger helt ventilen vid siffran 0. MMA's beteckningar avser stängtemperaturer, då termostaten är helt stängd. Rumstemperatur som blir i rummet ligger ca 2°C lägre.

MTW passar på alla MMAs ventiler och har en anslutning som är M28x1,5, för ventiler av annat fabrikat finns den även med anslutning M30x1,5. Termostaten är energiklassad i enlighet med TELL registrerings nummer 10417-20110831. MTW är godkänd enligt EN215 tillsammans med FVR10, FVV10, FVAV10, FVR15, FVV15 och FVAV15.



Teknisk data

Regleringsintervall

0-28°C, se skala nedan

Hysteres

0,5 K

Vattentemperaturkänslighet

0,6 K

Differenstryckkänslighet

0,2 K

Reaktionstid

22 minuter

Max lagringstemperatur

50°C

Material

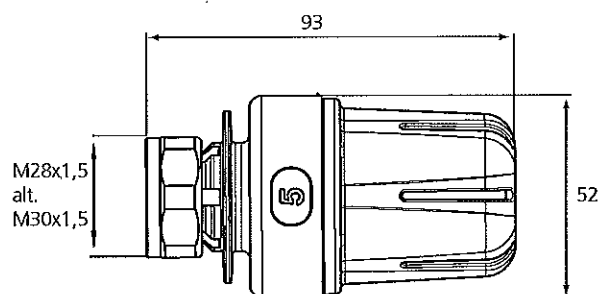
Polyamid, polyacetal, PC+ABS och mässing CW 614

Kulör

RAL 9016

Vikt

105 g



	Frostskydd								
	0	*	1	3	5	6	7	8	9
Stängd	8	10	14	18	20	22	24	26	ca. °C nom ca rumstemperatur
Stängd	10	12	16	20	22	24	26	28	ca. °C max vid stängd ventil

OBS! Rumstemperaturen blir ca 1-2 grader lägre än stängnings värde.

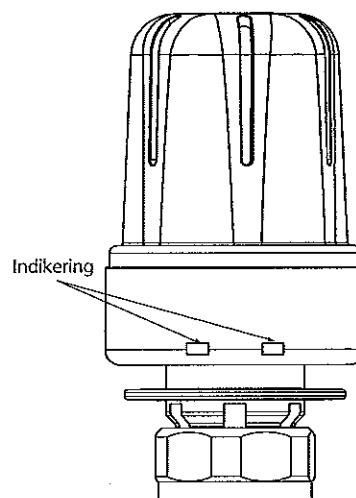
Maxbegränsning

1. Vrid ratten mot maxläge till en röd indikering syns i ett av de båda fönstren.
2. Tryck in indikeringen och vrid till önskad temperatur, se temperaturskala nedan.
3. Släpp indikeringen, termostaten är nu maxbegränsad.

Minbegränsning

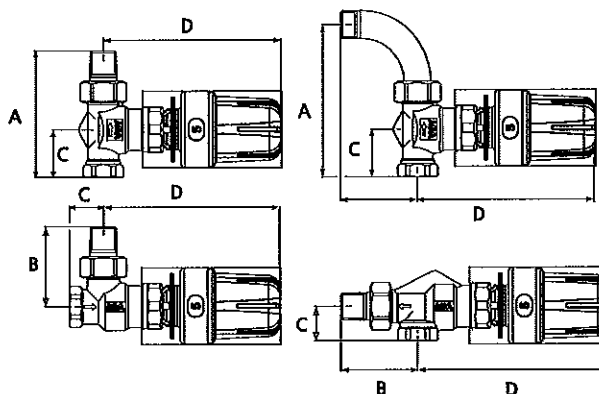
1. Vrid ratten mot minläge tills en blå indikering syns i ett av de båda fönstren.
2. Tryck in indikeringen och vrid till önskad temperatur, se temperaturskala.
3. Släpp indikeringen, termostaten är nu minbegränsad.

Beställ ett speciellt verktyg att hänga i nyckelknippan från MMA.



Måttuppgifter

	Dim	A	B	C	D
Rak ventil med nippel	10	75		29	120
	15	88		32	120
	20	102		34	120
Rak ventil med böj	10	93	48	29	120
	15	104	56	32	120
	20	120	65	34	120
Vinkel ventil med nippel	10		49	21	120
	15		56	24	120
	20		65	28	120
Avig vinkel ventil med nippel	10		48	21	130
	15		56	24	130
	20		65	28	130



Beställningsbeteckningar

RSK nr.	Art.nr.	Benämning	Beskrivning	Förmodad rumstemperatur
480 63 44	3011201	MTW-28	0-28°C M28x1,5	ca 26°C
480 63 46	3011202	MTW-28	0-22°C M28x1,5	ca 20°C
480 63 47	3011203	MTW-28	0-23°C M28x1,5	ca 21°C
480 63 48	3011204	MTW-28	0-24°C M28x1,5	ca 22°C
480 66 32	3011222	MTW-28	0-25°C M28x1,5	ca 23°C
480 63 52	3011601	MTW-30	0-28°C M30x1,5	ca 26°C
480 63 59	3011208	MTW-28	8-28°C M28x1,5	ca 26°C
480 63 49	3011205	MTW-28	8-22°C M28x1,5	ca 20°C
480 63 50	3011206	MTW-28	8-23°C M28x1,5	ca 21°C
480 63 51	3011207	MTW-28	8-24°C M28x1,5	ca 22°C

Vi förbehåller oss rätten att ändra produkterna utan föregående varsel.

Slottsventil



Användningsområde

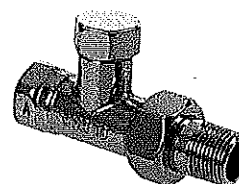
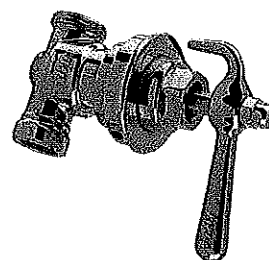
Slottsventilen används exempelvis i K-märkta byggnader eller där man vill bevara den gamla stilen. Slottsvred och ventil är av polerad och lackad mässing. Ventilen regleras manuellt med en handrätt som även passar på ventiler och utbytesinsatser i MMAs sortiment.

Beskrivning

Slottsventilen består av ventil med förinställning och handrätt som tillbehör finns även böj och mutter samt returventil och nippel.

Ventil serie FV har en exakt förinställningsfunktion dold under packboxen, se ventil FV för mer information. Ventilen finns i rakt och vinkel utförande.

Returventil RV är försedd med en kägla för avstängningen och för förinställning, se returventil RV för mer information. Returventilen finns i rakt och vinkel utförande.



Tekniska data

Tryckklass

PN 10

Max stängningstryck

250 kPa

Rekommenderat differenstryck

3-10 kPa

K_v värde (förinst.värde) med slottsvred

DN 10-15 0,01-0,7 / 0,01-1,2

DN 20 0,01-0,9 / 0,01-1,2

K_{vs}-värde (maxkapacitet)

DN 10-20 1,2

Max temperatur

100°C

Min temperatur

5°C

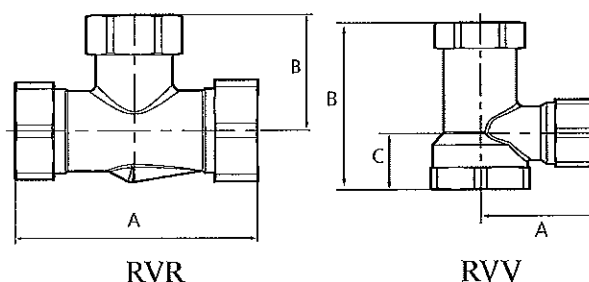
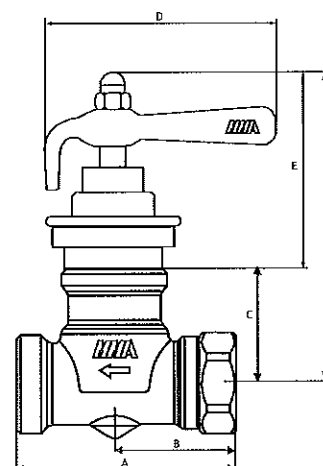
Material

Mässing

Packningar EPDM

Måttuppgifter

	Dim	A/D	B/E	C	F	Vikt /g
FVR	10	51	29	90	157	330
	15	58	32	90	157	360
	20	68	35	90	157	460
FVV	10	54	21	23		150
	15	57	24	26		180
	20	63	28	31		275
Slottsvred		78	67			190
	10	74	31			115
	15	85	33			190
RVV	20	100	43			360
	10	47	48	20		109
	15	55	54	24		165
	20	64	64	28		300



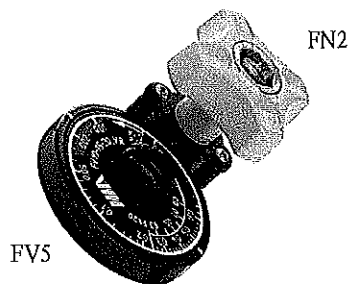
Förinställning FN2 nyckel

Ventilen är försedd med insats som har dold förinställning.

Skruva av skyddsramen. Demontera packboxen med stift (använd toppen på förinställningsnyckeln FN2). Sätt ned förinställningsnyckeln med den räfflade änden i stryphylsan och skruva försiktigt ned denna (medsols) i botten. Skruva upp det antal varv som anges enligt diagrammet. Montera tillbaka packbox med stift.

Förinställning FV5

- Demontera av skyddsram och packbox som ovan.
- Skruva ned stryphylsan i botten som ovan.
- Tag bort förinställningsnyckel och montera på förinställningsdonet över den lätttrade insatsen och sätt tillbaka förinställningsnyckeln genom donet.
- Nollställ skalan mot indexmarkeringen.
- Skruva upp stryphylsan så att önskat kv-värde sammanfaller med indexmarkeringen.
- Montera tillbaka packbox med stift.



Beställningsbeteckningar

RSK nr.	Art.nr.	Benämning	Beskrivning	Dim	Anslutning
480 51 98	4034101	SNH	Slottsvred		
480 57 51	4042708	FVR 10P	Ventil rak	10	3/8"
480 57 52	4043007	FVR 15P	Ventil rak	15	1/2"
480 57 53	4043304	FVR 20P	Ventil rak	20	3/4"
480 64 00	4042806	FVV 10P	Ventil vinkel	10	3/8"
480 64 01	4043106	FVV 15P	Ventil vinkel	15	1/2"
480 64 02	4043405	FVV 20P	Ventil vinkel	20	3/4"
481 91 20	4161305	N10B P	Böj och mutter	10	3/8"
481 91 21	4161306	N15B P	Böj och mutter	15	1/2"
481 91 22	4161307	N20B P	Böj och mutter	20	3/4"
482 16 76	4050103	RVR 10P	Returventil rak	10	3/8"
482 16 75	4050203	RVV 10P	Returventil vinkel	10	3/8"
482 16 78	4050703	RVR 15P	Returventil rak	15	1/2"
482 16 79	4050903	RVV 15P	Returventil vinkel	15	1/2"
482 17 04	4050803	RVR 20P	Returventil rak	20	3/4"
482 17 03	4051003	RVV 20P	Returventil vinkel	20	3/4"
481 90 18	4161206	N10R P	Nippel och mutter	10	3/8"
481 90 19	4161207	N15R P	Nippel och mutter	15	1/2"
481 90 20	4161208	N20R P	Nippel och mutter	20	3/4"
487 53 78	4163201	1/2"15K15	Kombikoppling	15 mm	
487 53 79	4163501	3/8"12K12	Kombikoppling	12 mm	

Vi förbehåller oss rätten att ändra produkterna utan föregående varsel.

Tryckfallsdiagram

